

ИЗДЕЛИЕ



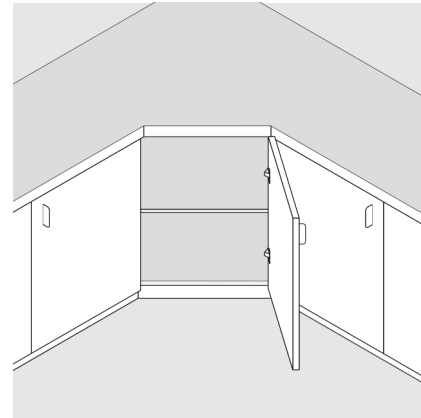
ОПИСАНИЕ

Угол открывания 110°
 Глубина чашки петли: 11,5 мм
 Диаметр чашки петли: 35 мм
 Диапазон толщин фасада: 16-26 мм
 Расстояние до чашки (K): 3-6 мм

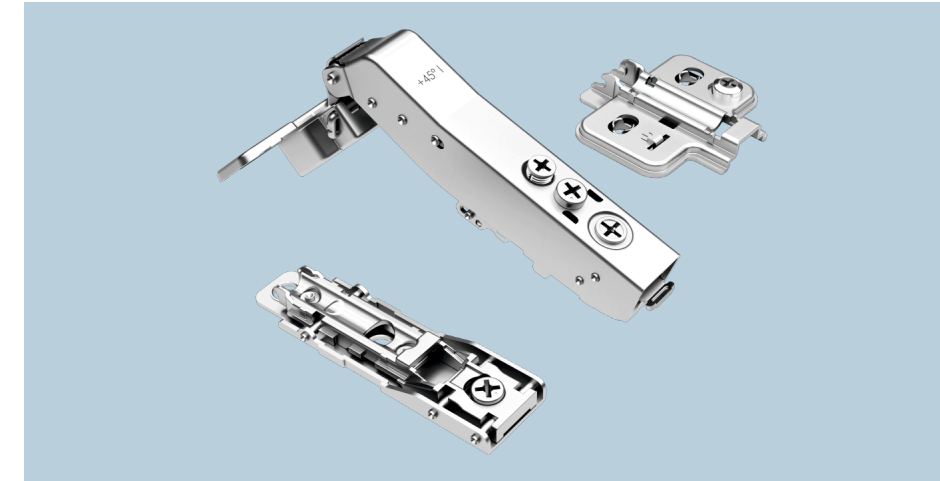
ТЕРМИНЫ

Soft-close - версия петли с доводчиком
 Push - версия петли без пружин и доводчика
 A01 - код цвета никель
 A08 - код цвета черный

ПРИМЕНЕНИЕ



ИНФОРМАЦИЯ ДЛЯ ЗАКАЗА

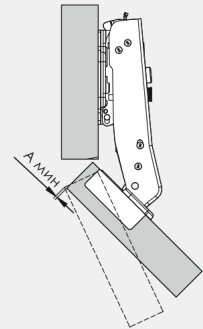


Дополнительные варианты винтов и дюбелей



СХЕМА

Минимальный зазор (фуга) между смежными фасадами

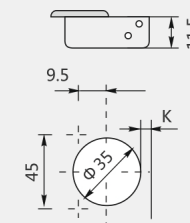


T=	16	17	18	19	20	21	22	23	24	25	26
K=3 A=	0.7	0.9	1.2	1.5	1.8	2.2	2.6	3.2	3.8	4.5	5.3
K=4 A=	0.7	0.9	1.1	1.4	1.8	2.1	2.5	3.0	3.5	4.4	4.9
K=5 A=	0.6	0.9	1.1	1.4	1.7	2.0	2.4	2.9	3.4	3.9	4.6
K=6 A=	0.6	0.8	1.1	1.3	1.6	2.0	2.4	2.8	3.2	3.8	4.4

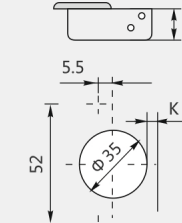
T - Толщина фасада
 K - Расстояние до чашки
 A - Минимальный зазор (фуга)

Присадка чашки петли Ø35 мм

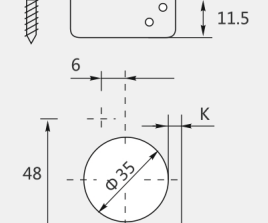
6 Под заказ



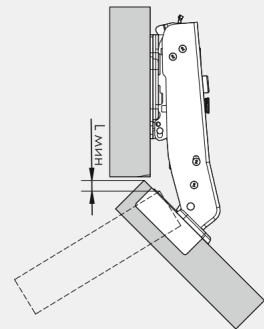
7 Под заказ



5 На складе



Минимальный зазор (фуга) между фасадом и корпусом

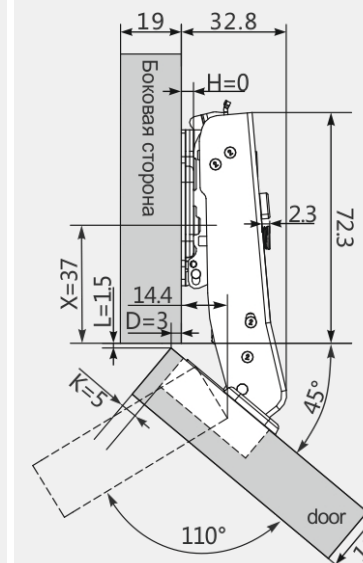


T=	16	17	18	19	20	21	22	23	24	25	26
K=3 L=	0.0	0.0	0.0	0.0	0.0	0.0	0.0	0.0	0.0	0.0	0.1
K=4 L=	0.0	0.0	0.0	0.0	0.0	0.0	0.2	0.4	0.7	0.9	1.1
K=5 L=	0.0	0.2	0.4	0.6	0.8	1.0	1.2	1.4	1.6	1.8	2.0
K=6 L=	0.9	1.2	1.4	1.6	1.8	2.0	2.2	2.4	2.6	2.8	3.0

Вышеуказанные значения рассчитаны исходя из предположения, что дверцы имеют нескошенные кромки, а также если дверцы имеют радиусные кромки

Петли серии C81, угол открывания +45°, Anyway snap-on с регулировкой скорости плавного закрывания фасада

+45°



Диапазон регулировки от D -3 до +3

	Арт.	Шт/уп
Soft-close (A01)	20198	200
Soft-close (A08)	20199	200
Push (A01)	20201	200
Push (A08)	20202	200