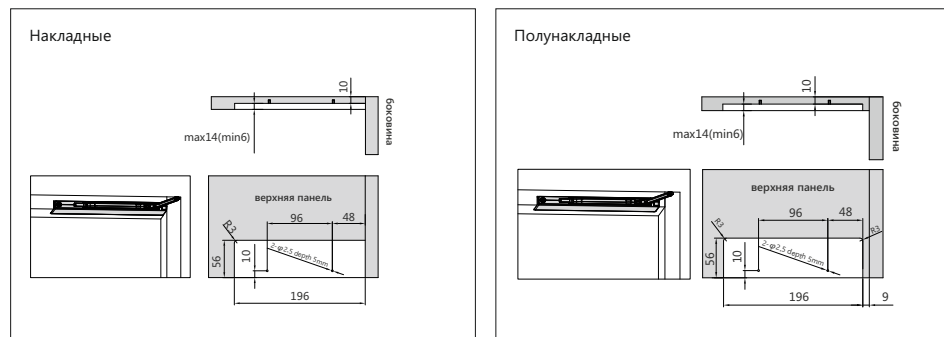


# Толкатели фасада серии MS

## Установочные размеры (мм) для деревянных фасадов

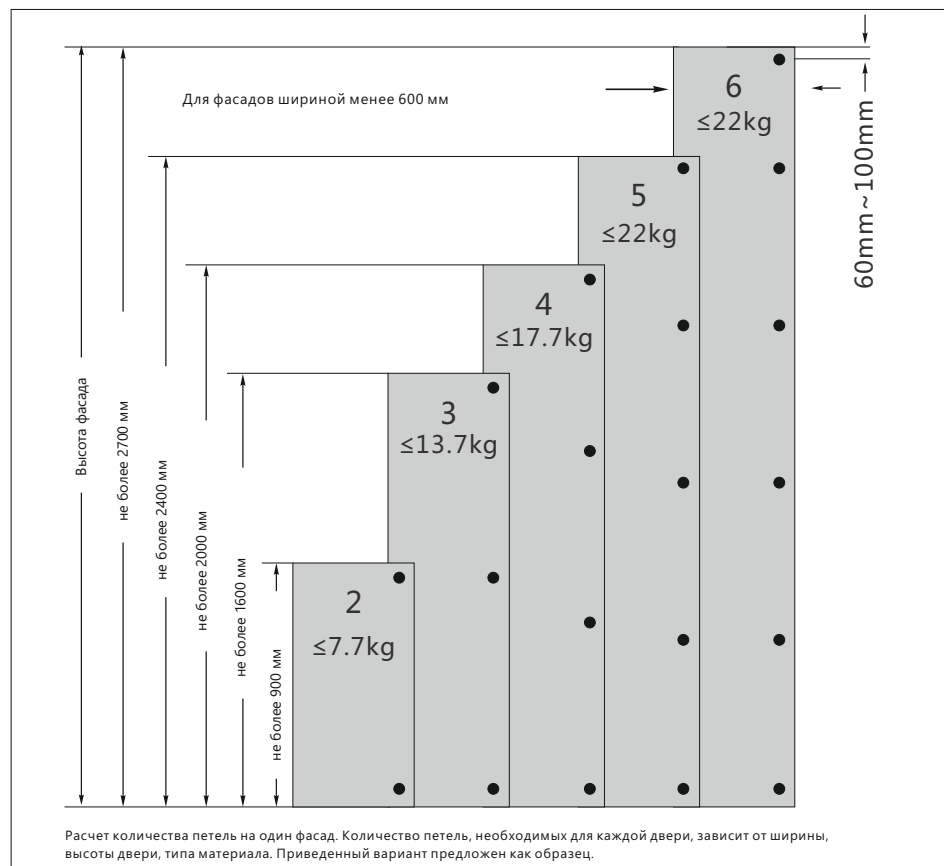
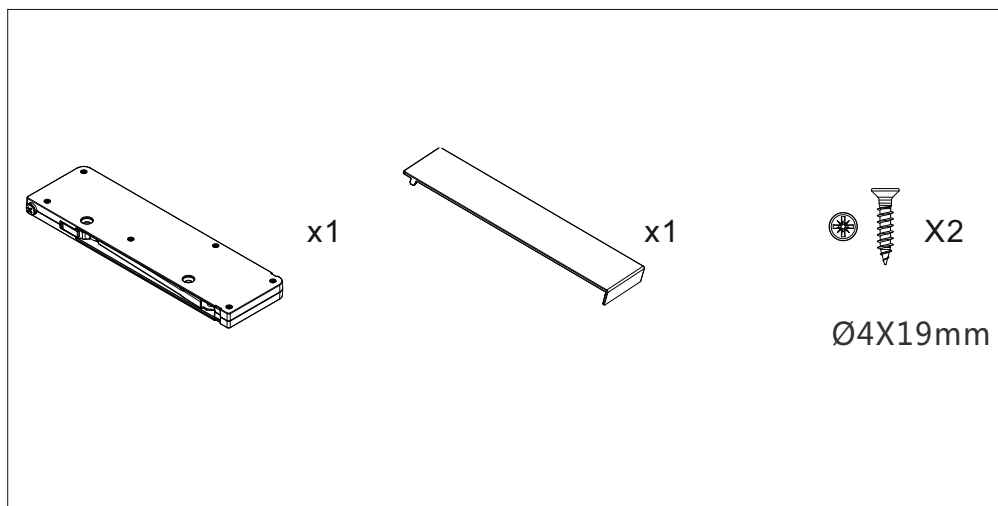


## Установочные размеры (мм) для фасадов из узкой алюминиевой рамки



## Состав комплекта

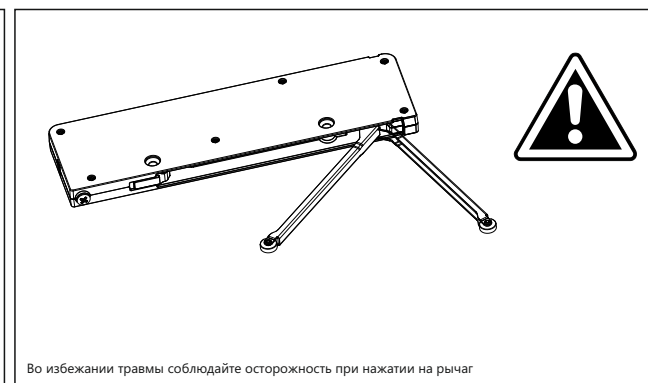
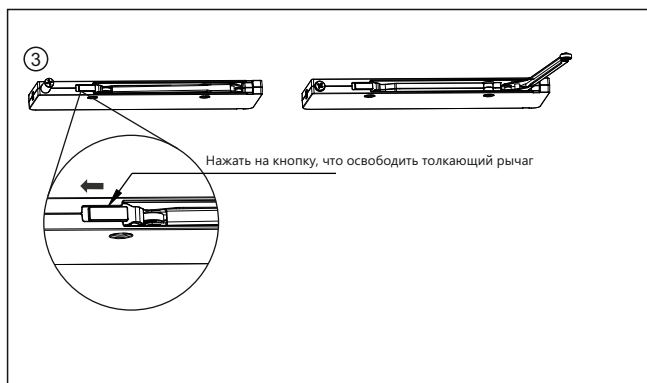
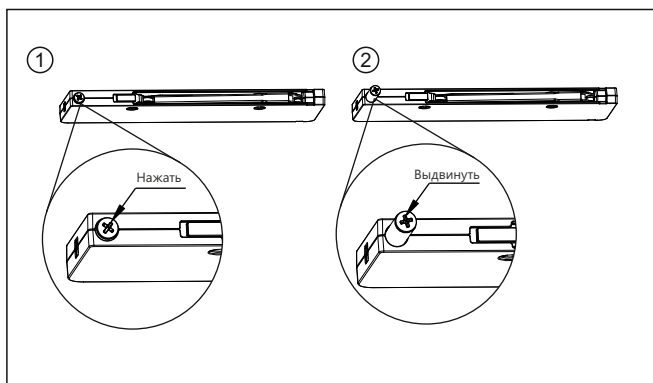
## Рекомендации по расчету количества петель на фасаде



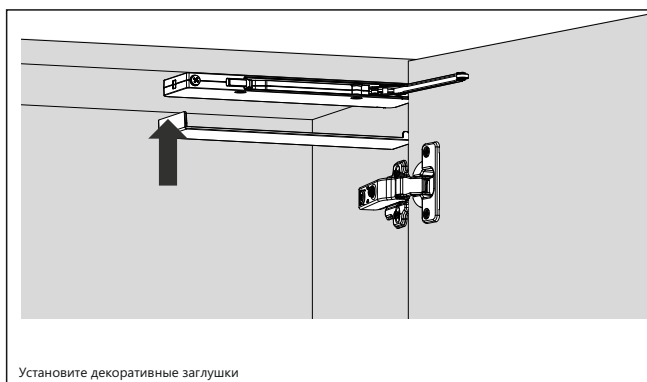
## Толкатели серии MS

Механизм	Применение
Слабый	Фасады с 2 петлями с доводчиком
Средний	Фасады с 2-4 петлями с доводчиком
Сильный	Фасады с 2-6 петлями с доводчиком

## Разблокировка толкателя



## Монтаж



## Регулировка фасада

