

## ИЗДЕЛИЕ



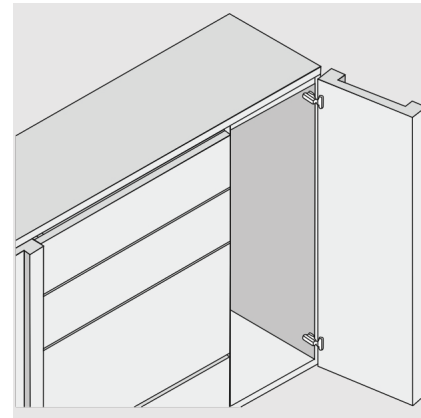
## ОПИСАНИЕ

Угол открывания 95°  
 Глубина чашки петли: 11,5 мм  
 Диаметр чашки петли: 35 мм  
 Диапазон толщин фасада: 19-35 мм  
 Расстояние до чашки (K): 3-6 мм

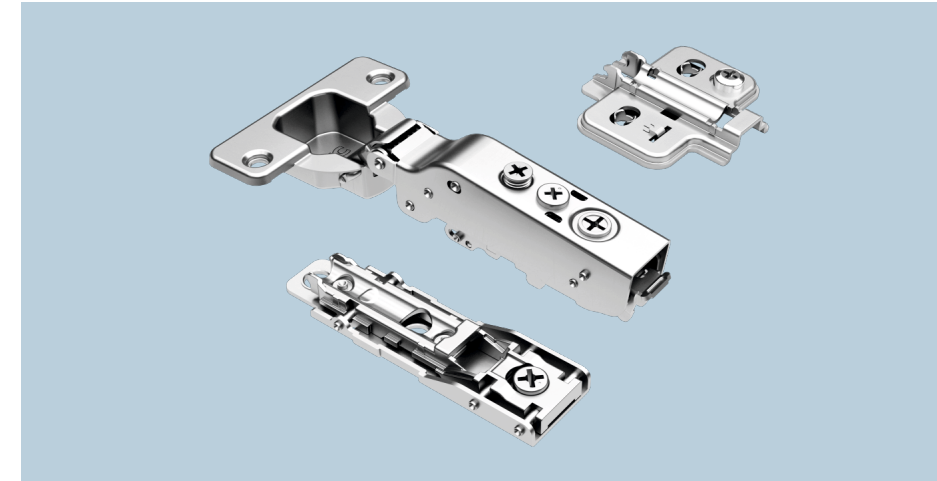
## ТЕРМИНЫ

Soft-close - версия петли с доводчиком  
 Push - версия петли без пружин и доводчика  
 A01 - код цвета никель  
 A08 - код цвета черный

## ПРИМЕНЕНИЕ



## ИНФОРМАЦИЯ ДЛЯ ЗАКАЗА

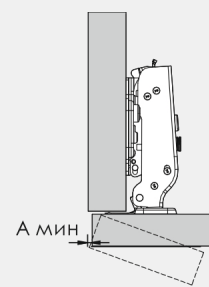


### Дополнительные варианты винтов и дюбелей



## СХЕМА

### Минимальный зазор (фуга) между смежными фасадами

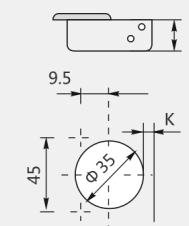


T=	19	20	21	22	23	24	25	26	27	28	29	30	31	32 - 35
K=3 A=	0.1	0.2	0.3	0.4	0.5	0.7	0.9	1.3	2.2	3.2	4.1	5.0	6.0	7.0 - 10
K=4 A=	0.1	0.2	0.3	0.4	0.5	0.7	0.8	1.0	1.6	2.5	3.5	4.4	5.3	6.3 - 9.1
K=5 A=	0.1	0.2	0.3	0.4	0.5	0.7	0.8	1.0	1.2	2.0	2.9	3.7	4.7	5.6 - 8.4
K=6 A=	0.1	0.2	0.3	0.4	0.5	0.6	0.8	1.0	1.2	1.4	2.3	3.2	4.1	5.0 - 7.8
K=7 A=	0.1	0.2	0.3	0.4	0.5	0.6	0.8	1.0	1.2	1.4	1.8	2.7	3.6	4.4 - 7.0
K=8 A=	0.1	0.2	0.3	0.4	0.5	0.6	0.8	1.0	1.1	1.4	1.6	2.2	3.1	3.9 - 6.5
K=9 A=	0.1	0.2	0.3	0.4	0.5	0.6	0.8	0.9	1.1	1.3	1.6	1.8	2.6	3.4 - 6.0

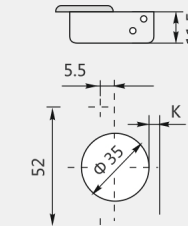
T - Толщина фасада K - Расстояние до чашки A - Минимальный зазор (фуга)

### Присадка чашки петли Ø35 мм

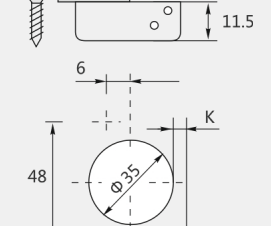
#### 6 Под заказ



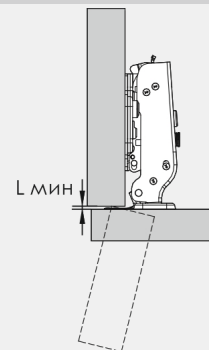
#### 7 Под заказ



#### 5 На складе



### Минимальный зазор (фуга) между фасадом и корпусом

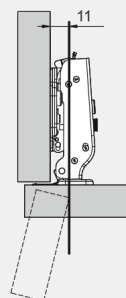


T=	19	20	21	22	23	24	25	26	27	28	29	30	31	32 - 35
K=3 L=	0.0	0.0	0.0	0.0	0.0	0.0	0.0	0.0	0.0	0.0	0.0	0.0	0.0	0.0 - 0.0
K=4 L=	0.0	0.0	0.0	0.0	0.0	0.0	0.0	0.0	0.0	0.0	0.0	0.0	0.0	0.0 - 0.0
K=5 L=	0.0	0.0	0.0	0.0	0.0	0.0	0.0	0.0	0.0	0.2	0.2	0.3	0.4	0.5 - 0.7
K=6 L=	0.3	0.4	0.5	0.6	0.7	0.7	0.8	0.9	1.0	1.2	1.2	1.3	1.4	1.5 - 1.7
K=7 L=	1.3	1.4	1.5	1.6	1.7	1.7	1.8	1.9	2.0	2.2	2.2	2.3	2.4	2.5 - 2.7
K=8 L=	2.3	2.4	2.5	2.6	2.7	2.7	2.8	2.9	3.0	3.2	3.2	3.3	3.4	3.5 - 3.7
K=9 L=	3.3	3.4	3.5	3.6	3.7	3.7	3.8	3.9	4.0	4.2	4.2	4.3	4.4	4.5 - 4.7

Вышеуказанные значения рассчитаны исходя из предположения, что дверцы имеют нескошенные кромки, а также если дверцы имеют радиусные кромки

## Выступ двери

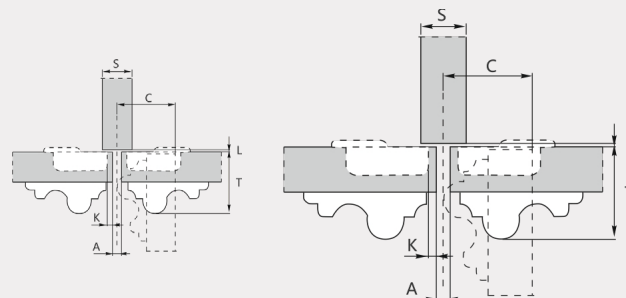
Выступ двери с внутренней стороны шкафа при максимальном угле открывания. Расчет выполнен для плеча петли, с монтажной планкой H=0 мм и расстояния сверления (K)=3 мм



## «C» значение

C=20+K+ A

С помощью этой формулы можно рассчитать максимальную толщину сформированной двери, которая может быть открыта без прикосновения к соседним сторонам шкафа, дверям и стенкам, с учетом вышеуказанных значений L-K-T



## Петли серии C81, угол открывания 95°, Ануway snap-on с регулировкой скорости плавного закрывания для толстых фасадов

Накладные C=0	H=12+K-(D) исх.значение	Арт.	Шт/уп
		Soft-close (A01)	20180 200
		Soft-close (A08)	20258 200
		Push (A01)	20186 200
		Push (A08)	20264 200
Полунакладные C=9	H=3+K-(D) исх.значение	Арт.	Шт/уп
		Soft-close (A01)	20181 200
		Soft-close (A08)	20259 200
		Push (A01)	20187 200
		Push (A08)	20265 200
Вкладные C=18	H=-6+K+(A) исх.значение	Арт.	Шт/уп
		Soft-close (A01)	20182 200
		Soft-close (A08)	20260 200
		Push (A01)	20188 200
		Push (A08)	20266 200



## ИЗДЕЛИЕ



## ОПИСАНИЕ

Угол открывания 95°

Диапазон толщин фасада из алюминиевой рамки 28 мм

Расстояние до чашки из алюминиевой рамки: 18-26 мм

### ТЕРМИНЫ

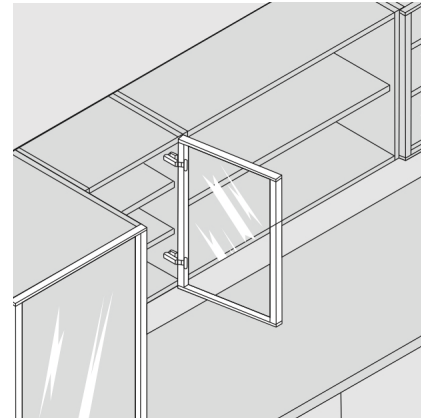
Soft-close - версия петли с доводчиком

Push - версия петли без пружин и доводчика

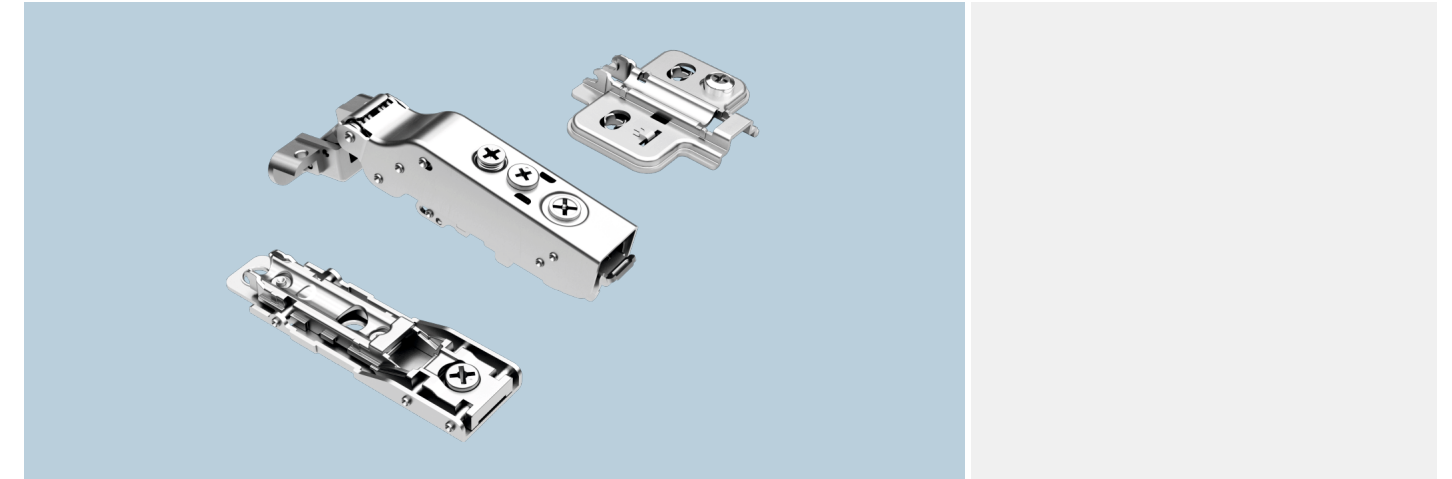
A01 - код цвета никель

A08 - код цвета черный

## ПРИМЕНЕНИЕ

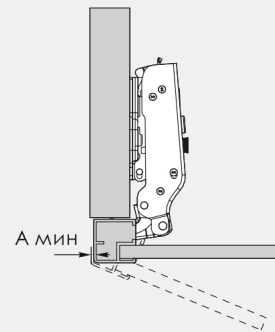


## ИНФОРМАЦИЯ ДЛЯ ЗАКАЗА



## СХЕМА

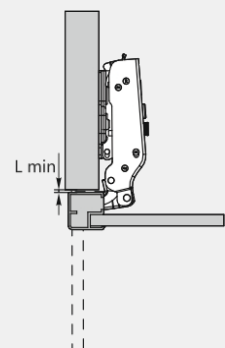
### Минимальный зазор (фуга) между смежными фасадами



T=	19	20	21	22	23	24	25	26	27	28	29	30	31	32 - 35
K=3 A=	0.1	0.2	0.3	0.4	0.5	0.7	0.9	1.3	2.2	3.2	4.1	5.0	6.0	7.0 - 10
K=4 A=	0.1	0.2	0.3	0.4	0.5	0.7	0.8	1.0	1.6	2.5	3.5	4.4	5.3	6.3 - 9.1
K=5 A=	0.1	0.2	0.3	0.4	0.5	0.7	0.8	1.0	1.2	2.0	2.9	3.7	4.7	5.6 - 8.4
K=6 A=	0.1	0.2	0.3	0.4	0.5	0.6	0.8	1.0	1.2	1.4	2.3	3.2	4.1	5.0 - 7.8
K=7 A=	0.1	0.2	0.3	0.4	0.5	0.6	0.8	1.0	1.2	1.4	1.8	2.7	3.6	4.4 - 7.0
K=8 A=	0.1	0.2	0.3	0.4	0.5	0.6	0.8	1.0	1.1	1.4	1.6	2.2	3.1	3.9 - 6.5
K=9 A=	0.1	0.2	0.3	0.4	0.5	0.6	0.8	0.9	1.1	1.3	1.6	1.8	2.6	3.4 - 6.0

T - Толщина фасада K - Расстояние до чашки A - Минимальный зазор (фуга)

### Минимальный зазор (фуга) между фасадом и корпусом

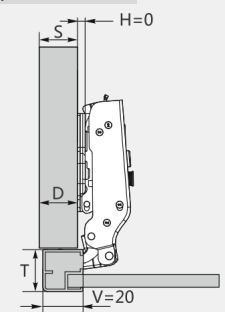


T=	19	20	21	22	23	24	25	26	27	28	29	30	31	32 - 35
K=3 L=	0.0	0.0	0.0	0.0	0.0	0.0	0.0	0.0	0.0	0.0	0.0	0.0	0.0	0.0 - 0.0
K=4 L=	0.0	0.0	0.0	0.0	0.0	0.0	0.0	0.0	0.0	0.0	0.0	0.0	0.0	0.0 - 0.0
K=5 L=	0.0	0.0	0.0	0.0	0.0	0.0	0.0	0.0	0.0	0.2	0.2	0.3	0.4	0.5 - 0.7
K=6 L=	0.3	0.4	0.5	0.6	0.7	0.7	0.8	0.9	1.0	1.2	1.2	1.3	1.4	1.5 - 1.7
K=7 L=	1.3	1.4	1.5	1.6	1.7	1.7	1.8	1.9	2.0	2.2	2.2	2.3	2.4	2.5 - 2.7
K=8 L=	2.3	2.4	2.5	2.6	2.7	2.7	2.8	2.9	3.0	3.2	3.2	3.3	3.4	3.5 - 3.7
K=9 L=	3.3	3.4	3.5	3.6	3.7	3.7	3.8	3.9	4.0	4.2	4.2	4.3	4.4	4.5 - 4.7

Вышеуказанные значения рассчитаны исходя из предположения, что дверцы имеют нескошенные кромки, а также если дверцы имеют радиусные кромки

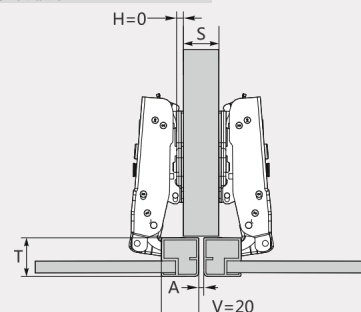
### C=0 Накладная петля

D=18 мм



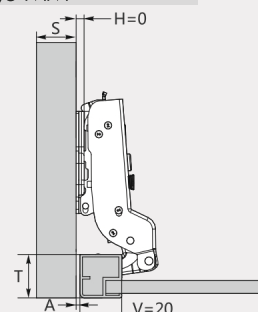
### C=9 Полунакладная петля

D=9 мм



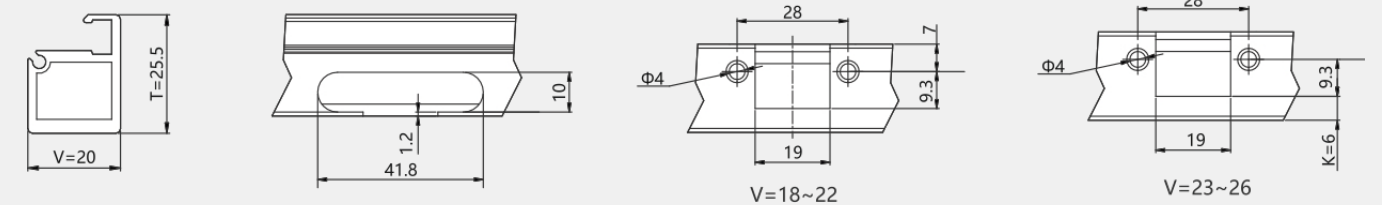
### C=18 Вкладная петля

A=0,5 мм



### Размеры сверления и расчет зазоров

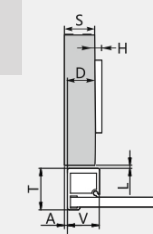
18-26 мм



### Петли серии С81, угол открывания 110°, Ануway snap-on с регулировкой скорости плавного закрытия фасада из алюминиевой рамки

Накладные C=0

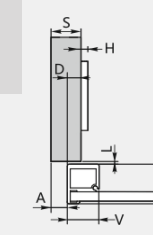
H= -3+V-(D)-(V=18-22)  
H= 19-(D)-(V=23-26, K=6)



	Арт.	Шт/уп
Soft-close (A01)	22086	200
Soft-close (A08)	22074	200
Push (A01)	22071	200
Push (A08)	22077	200

Полунакладные C=9

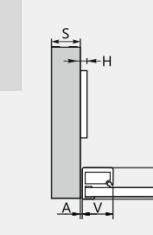
H= -12+V-(D)-(V=18-22)  
H= 10-(D)-(V=23-26, K=6)



	Арт.	Шт/уп
Soft-close (A01)	22069	200
Soft-close (A08)	22075	200
Push (A01)	22072	200
Push (A08)	22078	200

Вкладные C=18

H= -21+V+A-(V=18-22)  
H= 1+A-(V=23-26, K=6)



	Арт.	Шт/уп
Soft-close (A01)	22070	200
Soft-close (A08)	22076	200
Push (A01)	22073	200
Push (A08)	22079	200